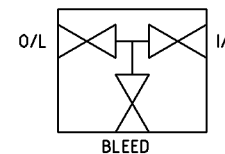
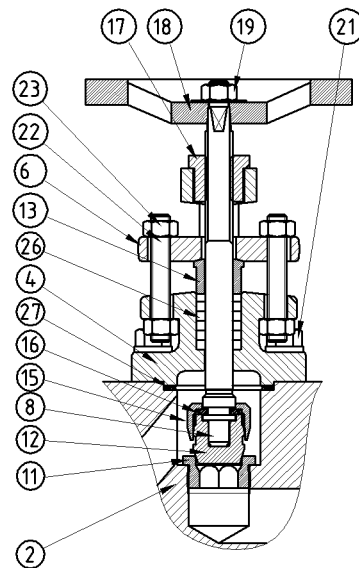
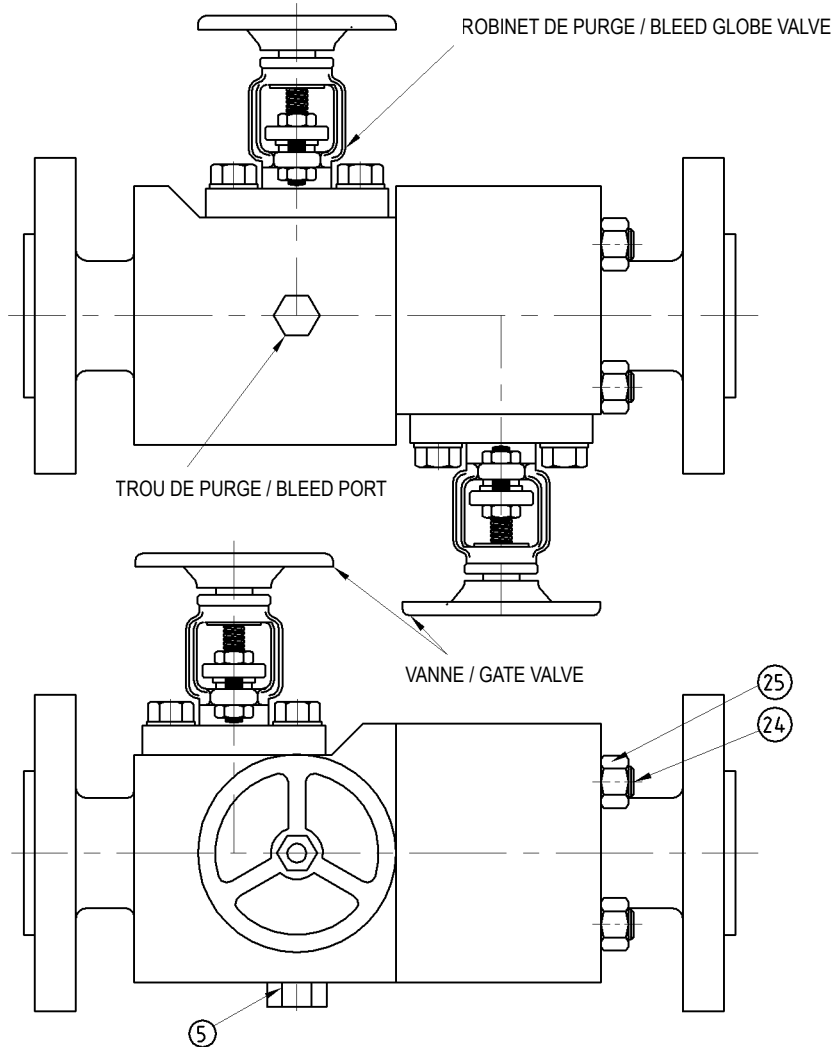


GLOBE VALVE

DBB ROBINET
GLOBE DBB



SERIE / CLASS

150 - 300 - 600 - 800 - 900 - 1500 - 2500

ENDS

BW - NPT - SW - HUB - BRIDE/FLANGE
FF - RF - RTJ

COMPONENT PARTS

27	JOINT DE CHAPEAU / BONNET GASKET
26	GARNITURE D'ETANCHEITE / PACKING
25	ECROU HAUT / HEAVY HEX NUT
24	TIRANT / STUD
23	ECROU DE TIRANT / GLAND FLANGE NUT
22	TIRANT / GLAND FLANGE STUD
21	VIS DE CHAPEAU / BONNET SCREW
19	ECROU DE VOLANT / HANDWHEEL NUT
18	VOLANT / HANDWHEEL
17	DOUILLE / BUSHING
16	VERROU DE CLAPET / LOCKNUT WASHER
15	ECROU DE CLAPET / DISC NUT
14	ANTI - STATIQUE / ANTI-STATIC
13	FOULOIR / GLAND
12	CLAPET / DISC
11	SIEGE DE ROBINET / GLOBE SEAT
8	TIGE DE ROBINET / GLOBE STEM
6	BRIDE DE FOULOIR / GLAND FLANGE
5	BOUCHON / PLUG
4	CHAPEAU DE ROBINET / GLOBE BONNET
2	CORPS DE PURGE / BLEED BODY
1	CORPS / BODY
REP	DESIGNATION