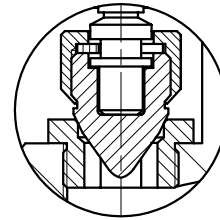
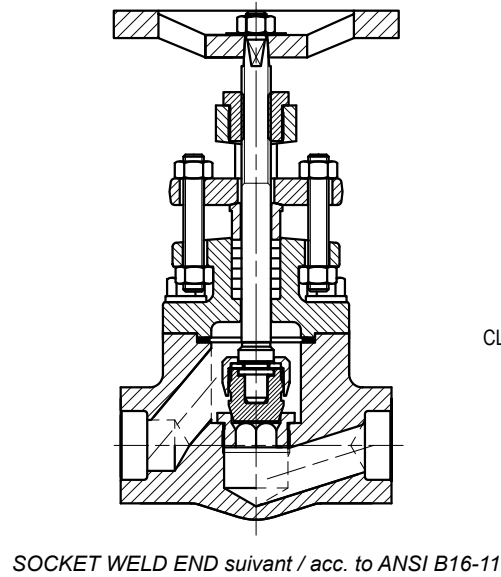
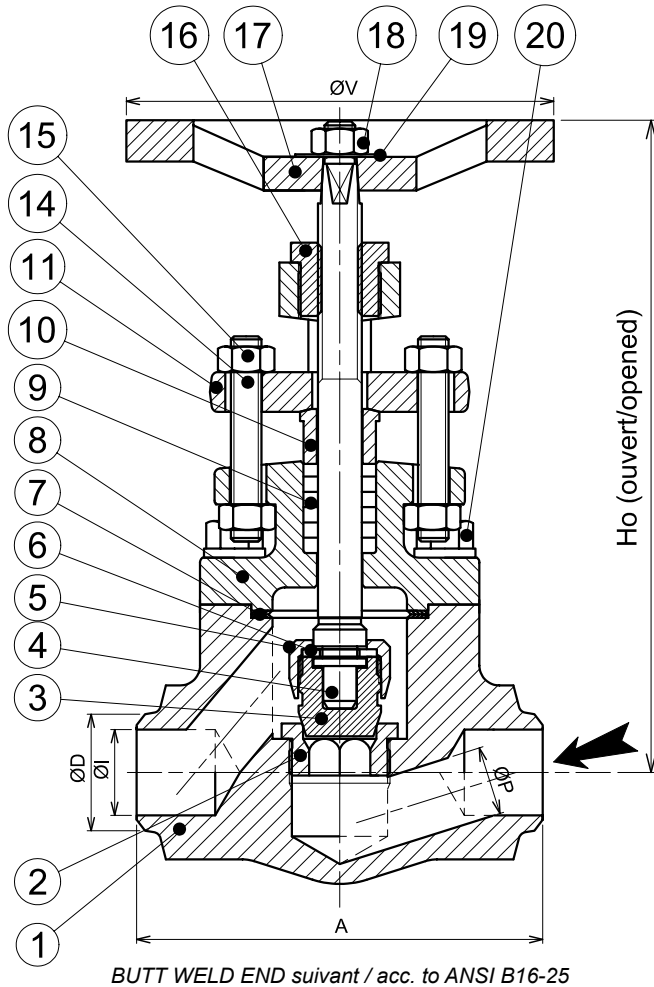
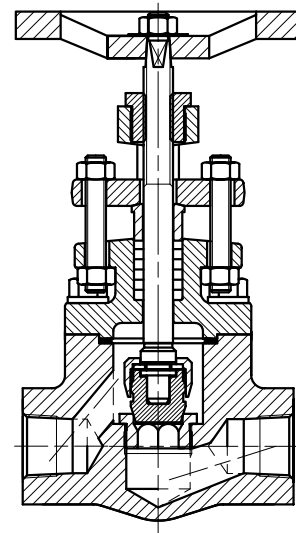


GLOBE VALVE

ROBINET FORGÉ À SOUPAPE - BW NPT SW
FORGED GLOBE VALVE - BW NPT SW



CLAPET POINTEAU (EN OPTION)
NEEDLE DISC (OPTION)



NPT suivant/acc. to ANSI B1.20.1

SERIE / CLASS

800 - 1500 - 2500

CHAPEAU BOULONNÉ / SIÈGE VISSÉ
BOLTED BONNET / RENEWABLE SEAT

COMPONENT PARTS

Rep.	DESIGNATION
1	CORPS/BODY
2	SIEGE/SEAT
3	CLAPET/DISC
4	TIGE/STEM
5	ECROU DE CLAPET/DISC NUT
6	VERROU DE CLAPET/LOCKNUT WASHER
7	JOINT DE CHAPEAU/BONNET GASKET
8	CHAPEAU/BONNET
9	GARNITURE D'ETANCHEITE/PACKING
10	FOULOIR/GLAND
11	BRIDE DE FOULOIR/GLAND FLANGE
14	TIRANT/GLAND FLANGE STUD
15	ECROU DE TIRANT/GLAND FLANGE NUT
16	DOUILLE/BUSHING
17	VOLANT/HANDWHEEL
18	ECROU DE VOLANT/HANDWHEEL NUT
19	PLAQUE D'IDENTIFICATION/NAME PLATE
20	VIS DE CHAPEAU/BONNET SCREW

Matériel conforme à NF M87.412-BS5352
Material in acc. with BS 5352 - NF M87.412