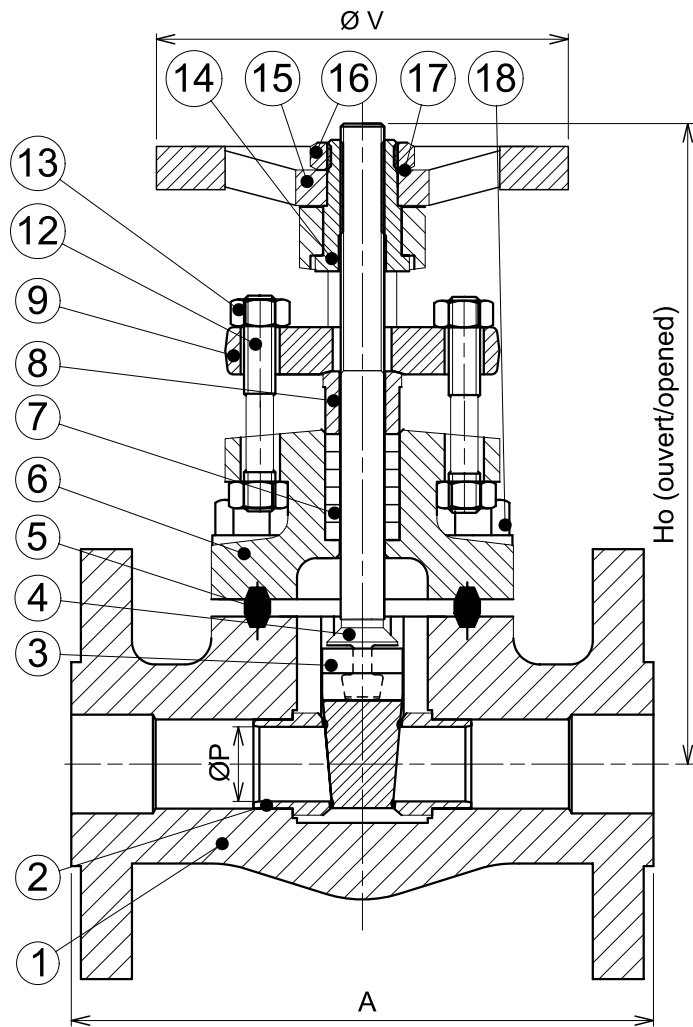
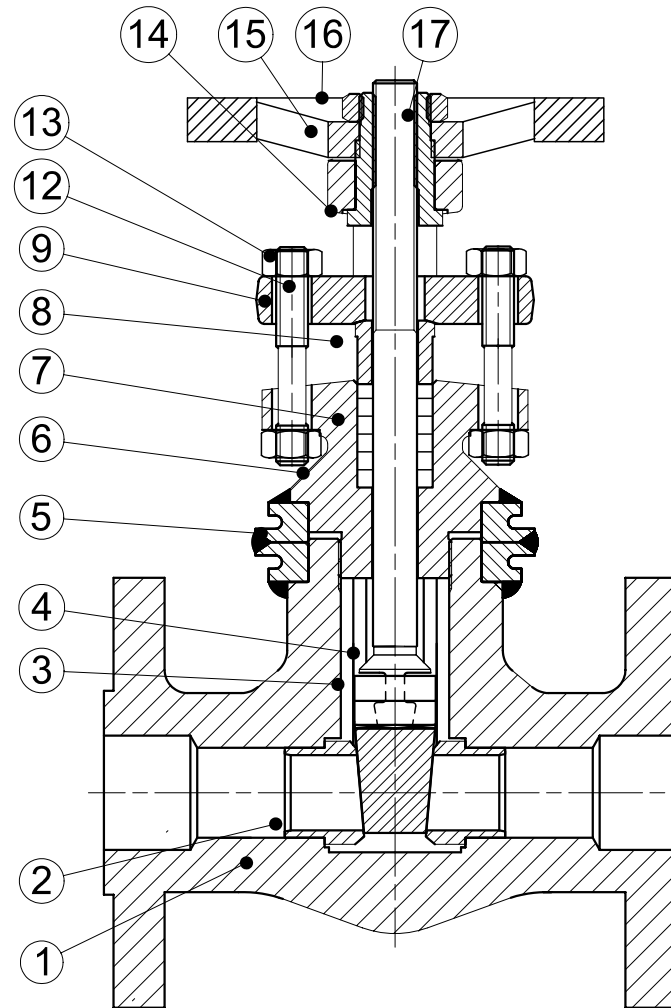


GATE VALVE

ROBINET VANNE FORGÉ À BRIDES FLANGED FORGED GATE VALVE



CHAPEAU BOULONNÉ / BOLTED BONNET
JOINT RTJ / RING JOINT GASKET



JOINT À LÈVRES SOUDÉES
SEALED LIPS JOINT TYPE

SERIE / CLASS

150 - 300 - 600 - 900 - 1500 - 2500

PN

10 - 16 - 25 - 40 - 65 - 100 - 160

CHAPEAU BOULONNÉ OU SOUDÉ / SIÈGE SERTI
BOLTED OR WELDED BONNET / CRIMPED SEAT

COMPONENT PARTS

Rep.	DESIGNATION
1	CORPS/BODY
2	SIÈGE/SEAT
3	OPERCULE/WEDGE
4	TIGE/STEM
5	JOINT DE CHAPEAU/BONNET GASKET
6	CHAPEAU/BONNET
7	GARNITURE D'ETANCHEITE/PACKING
8	FOULOIR/GLAND
9	BRIDE DE FOULOIR/GLAND FLANGE
12	TIRANT/GLAND FLANGE STUD
13	ECROU DE TIRANT/GLAND FLANGE NUT
14	DOUILLE/BUSHING
15	VOLANT/HANDWHEEL
16	ECROU DE VOLANT/HANDWHEEL NUT
17	PLAQUE D'IDENTIFICATION/NAME PLATE
18	VIS DE CHAPEAU/BONNET SCREW

DISPONIBLE VERSION / AVAILABLE WITH:
 BUTT WELD END suivant/acc. to ANSI B16-25
 SOCKET WELD END suivant/acc. to ANSI B16-11
 NPT suivant/acc. to ANSI B1.20.1

Matériel conforme à NF M87.412-BS5352 - API602
 Material in acc. with BS 5352 - NF M87.412 - API602