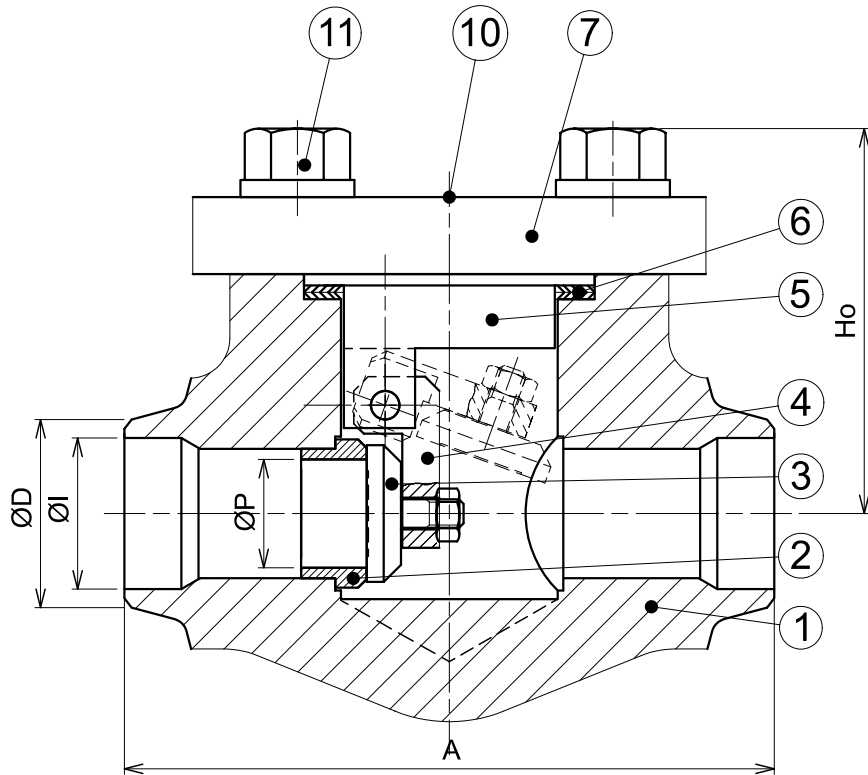
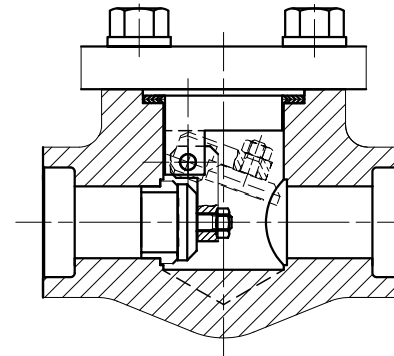


CHECK VALVE

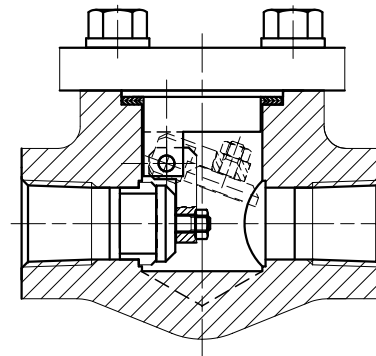
CLAPET À BATTANT - BW NPT SW
 SWING CHECK VALVE - BW NPT SW



BUTT WELD END suivant / acc. to ANSI B16-25



SOCKET WELD END suivant / acc. to ANSI B16-11



NPT suivant/acc. to ANSI B1.20.1

SERIE / CLASS

800 - 1500 - 2500

CHAPEAU BOULONNÉ / SIÈGE SERTI
 BOLTED BONNET / CRIMPED SEAT

COMPONENT PARTS

Rep.	DESIGNATION
1	CORPS/BODY
2	SIEGE/SEAT
3	BATTANT/SWING
4	LEVIER/LEVER
5	SUPPORT LEVIER/LEVER SUPPORT
6	JOINT DE CHAPEAU/BONNET GASKET
7	CHAPEAU/BONNET
10	PLAQUE D'IDENTIFICATION/NAME PLATE
11	VIS DE CHAPEAU/BONNET SCREW

Matériel conforme à NF M87.412-BS5352
 Material in acc. with BS 5352 - NF M87.412